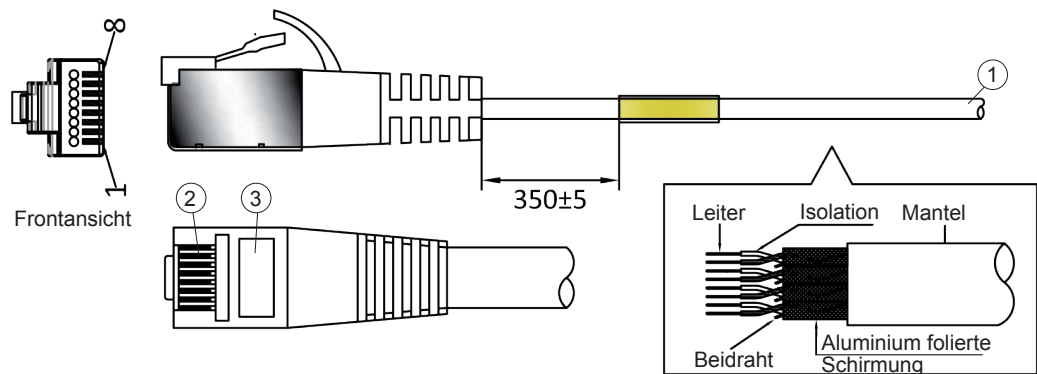


SlimWIRE PRO+

Das flache Patchkabel

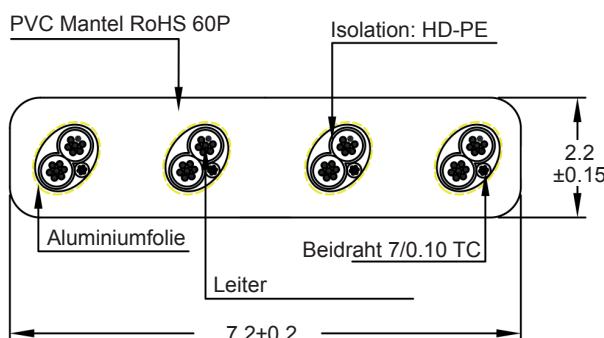
SlimWire – Das universelle Patchkabel zur Verbindung von VoIP-Telefonen, Access Points, Router und vielen weiteren Geräten. Es ist voll **Gigabit** und **PoE** tauglich und ermöglicht durch die **dünne und flexible Bauart** ein Verlegen hinter Fußleisten, unter Teppichen, Laminat oder Tapeten, sowie durch Fenster und Türen.

- CAT6a STP Twisted Pair Flachkabel
- Extrem geringer Kabelquerschnitt von nur 7.2 x 2.2 mm
- Max. Übertragungsfrequenz 550 – 600 MHz
- Seriennummernaufdruck an beiden Kabelenden zur einfachen Identifikation
- Hochspannungstest mit DC 300V für 0.01 Sekunden
- UL Zertifizierung
- Entspricht Feuerklasse CM
- 100% elektrische Überprüfung aller Kabel auf offene Kontakte, Kurzschluss und Fehlverdrahtung
- Alle Materialien inkl. der Verpackung sind RoHS und CE konform
- Kabelaufdruck „SlimWirePRO CAT6a STP Patchkabel RoHS CE“
- Temperaturbereiche: -40° bis 70°
- Geeignet für bis 10-GBit Ethernet

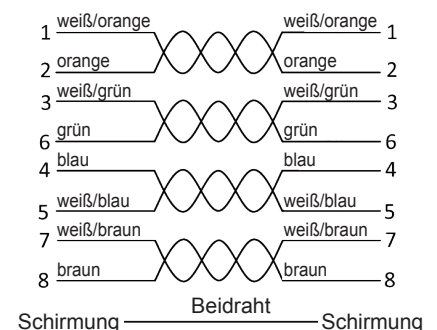


- ① CAT6a STP Flachkabel (32AWG (7/0.08BC))
- ② RJ45 Stecker geschirmt 8P8C Cat5e mit 50µ vergoldeten Kontakten
- ③ Angegossene Zugentlastung mit Schutzbügel

Kabelspezifikation



Belegung



- Die Lösung für Ihre Verkabelungsprobleme.
- Ultraschlanke Bauform
- Spezifikation CAT-6a